

# Проверка потока и давления масла\*

Модель гидровращателя **50,000MAX**



## Предмонтажная проверка потока и давления масла в гидролинии

Для рассмотрения обращений по гарантиям, гидровращатели вышеуказанной модели должны обслуживаться при следующих условиях:

Все параметры потока и давления масла в гидросистеме машин, на которые устанавливаются гидровращатели, должны быть отрегулированы в интервалах, обозначенных ниже:



Максимальное переменное давление 320 Бар (в обоих направлениях)

Максимальный переменный поток 300 Л/мин (в обоих направлениях)

Гидравлический двигатель не выдерживает параметры 320 Бар и 300 Л/мин одновременно!

Графики зависимости потока масла и давления представлены на стр.2

Двигатель рассчитан на работу при 116 кВт/час. Это означает, что для работы допустимо следующее:

*(Предупреждающая таблица крепится на корпусе гидровращателя)*

**ВНИМАНИЕ**

Нельзя превышать нижеследующие показатели ни при прямом ни при обратном вращении

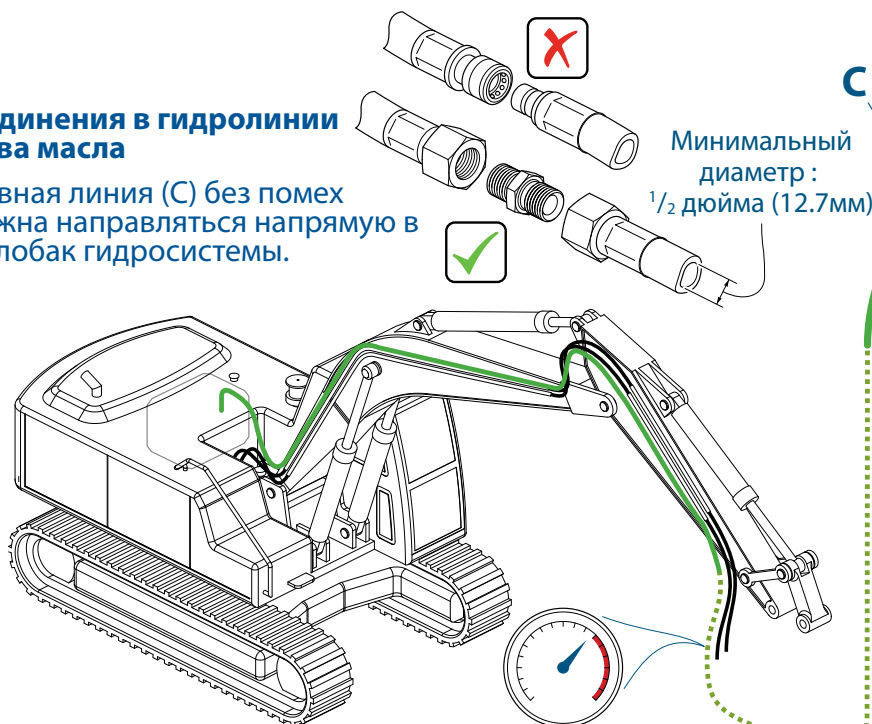
199 Л/мин при	320 Бар
232 Бар при	300 Л/мин



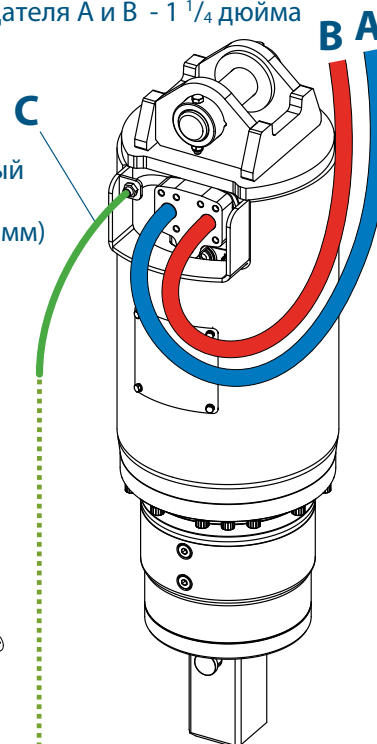
Минимальный диаметр шлангов гидровращателя А и В - 1 1/4 дюйма

### Соединения в гидролинии слива масла

Сливная линия (С) без помех должна направляться напрямую в маслобак гидросистемы.



Максимально допустимое обратное давление **4.5 Бар**

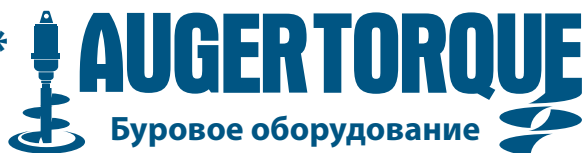


Когда отверстие В находится под давлением, вал будет вращаться по часовой стрелке

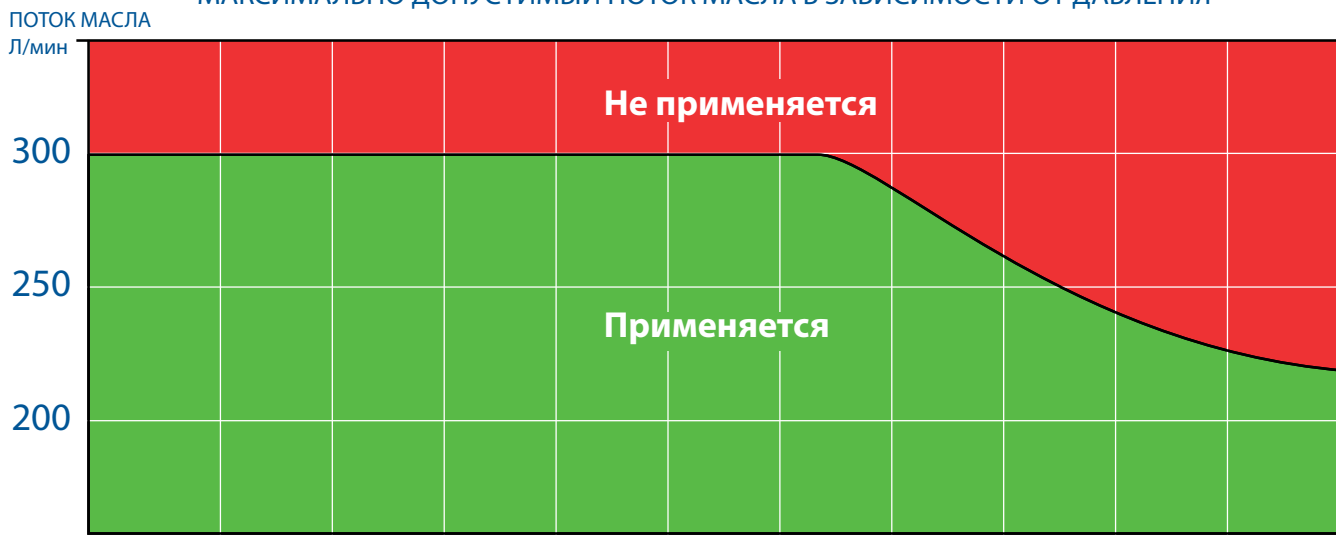
Все диаграммы, приведенные в этом документе, представлены производителем гидравлических двигателей и действительны на момент издания этого документа. Компания Auger Torque предоставляет эти данные, как руководство для типовых рабочих диапазонов ее оборудования. Компания Auger Torque не несет ответственности за повреждения, возникшие вследствие неправильного или ошибочного использования данных.

# Проверка потока и давления масла\*

Модель гидровращателя **50,000MAX**

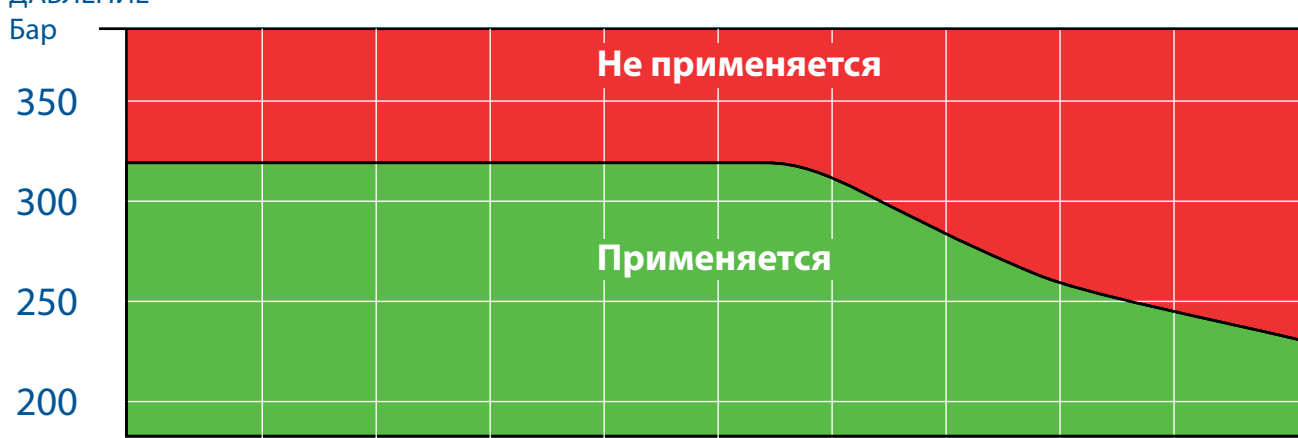


МАКСИМАЛЬНО ДОПУСТИМЫЙ ПОТОК МАСЛА В ЗАВИСИМОСТИ ОТ ДАВЛЕНИЯ



ДАВЛЕНИЕ	120	140	160	180	200	220	240	260	280	300	320
МАКС. ПОТОК	300	300	300	300	300	300	290	268	249	232	218

МАКСИМАЛЬНО ДОПУСТИМОЕ ДАВЛЕНИЕ В ЗАВИСИМОСТИ ОТ ПОТОКА МАСЛА



ПОТОК	120	140	160	180	200	220	240	260	280	300
МАКС. ДАВЛЕНИЕ	320	320	320	320	320	316	290	268	249	232

\*На случай обращений по гарантиям, Таблица на стр. 4 должна быть полностью заполнена и возвращена компании Auger Torque

### ПРОВЕРКА ПРИ ПРЯМОМ ПОТОКЕ МАСЛА

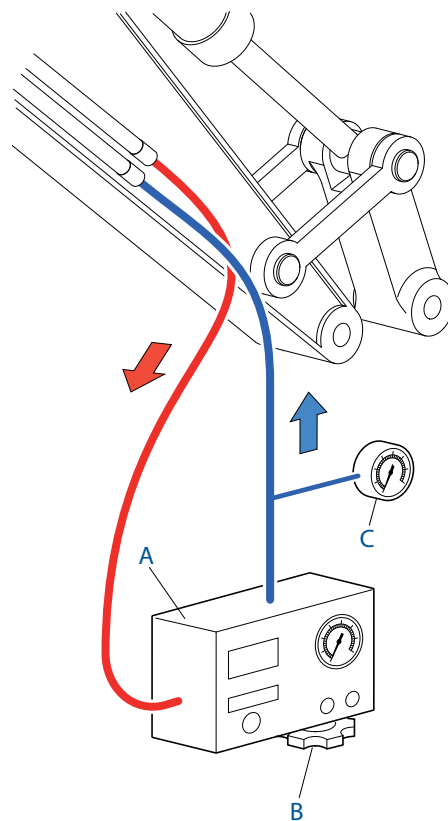
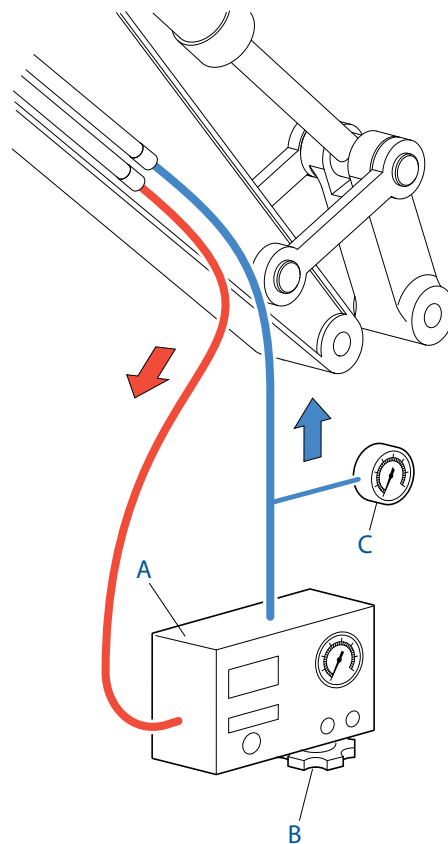
1. Подсоедините измеритель давления и расхода на линии экскаватора между входным и выходным отверстиями. Убедитесь, что дроссельный вентиль (В) измерителя полностью открыт.
2. Подсоедините 0-100 Бар манометр на линии между измерителем давления и выходным отверстием гидролинии машины.
3. Активируйте подачу масла.
4. Увеличьте частоту вращения Об/мин до максимума.
5. На первой строчке верхней части таблицы (Прямой поток масла) на стр.4 запишите значение максимального потока с соответствующими ему входным и выходным давлением.
6. Поверните дроссельный вентиль (В) до момента, когда поток масла достигнет значения 250 Л/мин и запишите это показание с соответствующими ему значениями давлений во второй строке верхней таблицы.
7. Повторите те же самые операции (п.7) для потока масла 200, 150, 100 и 50 Л/мин и запишите показания в строках 3-6 верхней части таблицы.
8. Закрутите дроссельный винт, чтобы значение потока масла равнялось нулю. Запишите значение входного давления в строке 7 верхней части таблицы.

**Выключите двигатель экскаватора.**

### ПРОВЕРКА ПРИ ОБРАТНОМ ПОТОКЕ МАСЛА

1. Поменяйте местами присоединения на отверстиях гидролинии экскаватора, чтобы создать обратное движение потока масла. Полностью откройте дроссельный винт(В) на измерителе (А).
2. Активируйте подачу масла.
3. Увеличьте частоту вращения до максимума.
4. Во второй таблице на стр.4 (Обратный поток) запишите значение максимального потока с соответствующими ему входным и выходным давлением.
5. Поверните дроссельный вентиль (В) до момента, когда поток масла достигнет значения 250 Л/мин и запишите это показание с соответствующими ему значениями давлений в строке 9 нижней части таблицы.
6. Повторите те же самые операции (п.5) для потока масла 200, 150, 100 и 50 Л/мин и запишите показания в строках 10-13 нижней части таблицы.
7. Закрутите дроссельный винт, чтобы значение потока масла равнялось нулю. Запишите значение давления в строке 14.

**Выключите двигатель экскаватора.**



\*На случай обращений по гарантиям, Таблица на стр. 4 должна быть полностью заполнена и возвращена компании Auger Torque

# Проверка потока и давления масла\*

Модель гидровращателя **50,000MAX**



Заполните данную таблицу и вышлите обратно в компанию Auger Torque Europe Ltd. по адресу Hazleton Cheltenham GL54 4DX Fax: +44 (0) 1451861660

<b>50,000MAX</b>	СЕРИЙНЫЙ НОМЕР ГИДРОВРАЩАТЕЛЯ	ДАТА :
ПРОИЗВОДИТЕЛЬ МАШИНЫ	МОДЕЛЬ МАШИНЫ	ПРОВЕРКА ПРОИЗВЕДЕНА Ф.И.О.

	<b>ПРЯМОЙ ПОТОК</b>	ВХОДНОЕ ДАВЛЕНИЕ	ДАВЛЕНИЕ СЛИВА
1	МАКСИМАЛЬНЫЙ ПОТОК Л/мин		
2	250 Л/мин		
3	200 Л/мин		
4	150 Л/мин		
5	100 Л/мин		
6	50 Л/мин		
7	0 Л/мин		

	<b>ОБРАТНЫЙ ПОТОК</b>	ВХОДНОЕ ДАВЛЕНИЕ	ДАВЛЕНИЕ СЛИВА
8	МАКСИМАЛЬНЫЙ ПОТОК Л/мин		
9	250 Л/мин		
10	200 Л/мин		
11	150 Л/мин		
12	100 Л/мин		
13	50 Л/мин		
14	0 Л/мин		

\*На случай обращений по гарантиям, Таблица на стр. 4 должна быть полностью заполнена и возвращена компании Auger Torque