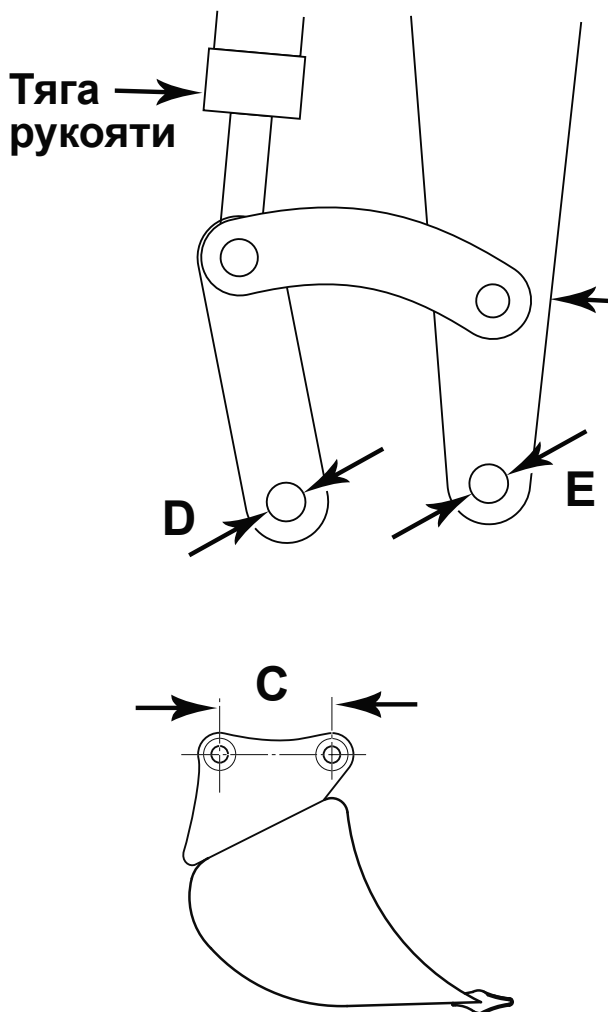
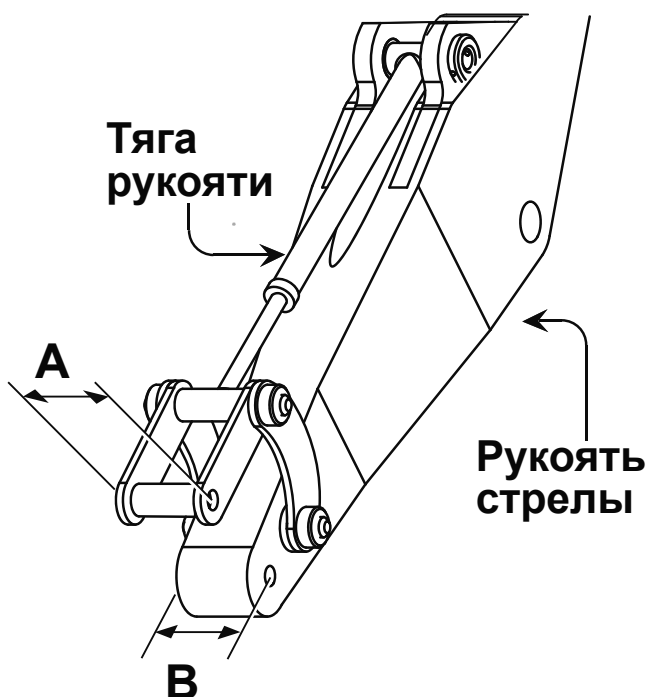


Спецификация размеров при двухпальцевом соединении переходной плиты



Рукоять стрелы



Название компании	
Контактное лицо	
Дата	Факс

Пожалуйста, заполните все поля таблицы

Производитель машины		
Полное наименование машины		Год
Позиция	Обозначение	Размеры
A	Ширина крепления тяги	мм
B	Ширина крепления рукояти стрелы	мм
C	Расстояние между центрами крепежных пальцев ковша	мм
D	Диаметр крепежных пальцев тяги /ковша	мм
E	Диаметр крепежных пальцев рукояти стрелы/ковша	мм
Передвижные крепежные пальцы		Неподвижные крепежные пальцы